



MultiMasz

ELEKTROPOMPKA SERIA BP

PRZEZNACZENIE:

- pompowanie emulsji chłodzących i cieczy tnących,
- lepkość kinematyczna 90mm²/s,
- temperatura cieczy 0...60°C.

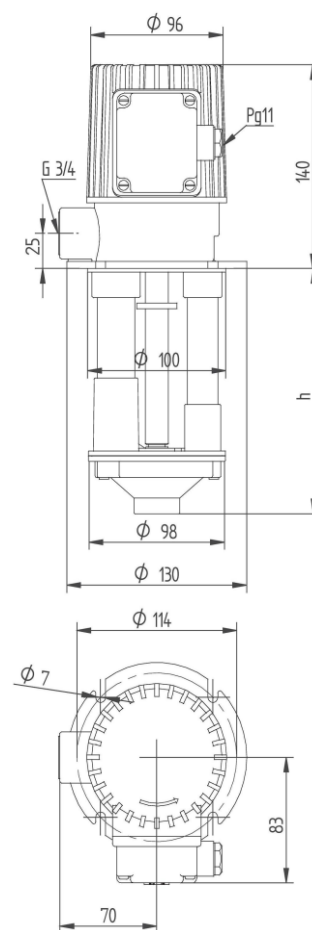
ZASTOSOWANIE:

- obrabiarki do metalu oraz maszyny do produkcji i obróbki ceramiki, szkła oraz wszelkie urządzenia w których występuje instalacja chłodzenia.

SPECYFIKACJA TECHNICZNA:

- trójfazowy silnik,
- korpus, pokrywa oraz wirnik - aluminium,
- wałek - stal konstrukcyjna,
- wysokiej jakości łożyska kulkowe maksymalnie minimalizujące hałas i wibracje,
- konstrukcja umożliwiająca łatwy montaż i demontaż,
- stopień ochrony IP 54,
- max ciśnienie pracy 50 kPa.

Typ	Wydajność [l/min]	Częstotliwość [Hz]	Moc [kW]	Głębokość zanurzenie h [mm]	Obroty [obr./min]	Napięcie [V]	Przyłącze
BP 12	max. 60	50	0,09	120	2830	230/400	G 3/4 "
BP 17	max. 60	50	0,09	170	2830	230/400	G 3/4 "
BP 22	max. 60	50	0,09	220	2830	230/400	G 3/4 "
BP 27	max. 60	50	0,09	270	2830	230/400	G 3/4 "
BP 35	max. 60	50	0,09	350	2830	230/400	G 3/4 "



UWAGA: W celu zabezpieczenia silnika elektropompy przed przeciążeniem, należy stosować zabezpieczenie silnikowe termiczne, umożliwiające nastawę prądu wyłączenia o wartości ok. 0,36 A.



www.multimasz.pl

MultiMasz spółka z ograniczoną odpowiedzialnością sp. k., ul. Wrocławska 96, 63-640 Bralin

Tel. (48) 62 79 15 150, Fax (48) 62 79 15 155, E-mail: multimasz@multimasz.pl

Sąd Rejonowy w Poznaniu, IX Wydział Gospodarczy Krajowego Rejestru Sądowego KRS 0000376419, NIP 6192012283