



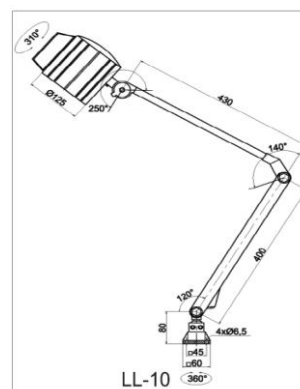
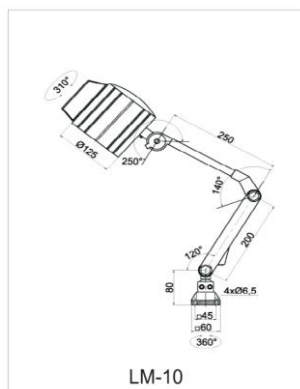
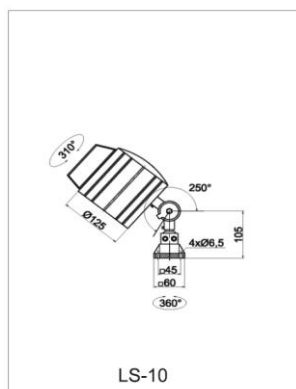
# MultiMasz

## KWARCOWE LAMPY HALOGENOWE

TYP LS-10, LM-10, LL-10

### PARAMETRY TECHNICZNE:

- napięcie zasilania: 24V lub 230 VAC\*,
- moc żarówki 70W,
- stopień ochrony IP 65,
- stopień mocowania: uchwyt śrubowy,
- rodzaj obudowy: metalowa,
- rodzaj szkła: odporne na wysokie temperatury i uderzenia wiórów,
- wyprowadzenie zasilania: kabel 1,8 m.



\* z wbudowanym transformatorem



[www.multimasz.pl](http://www.multimasz.pl)

MultiMasz spółka z ograniczoną odpowiedzialnością sp. k., ul. Wrocławska 96, 63-640 Bralin  
Tel. (48) 62 79 15 150, Fax (48) 62 79 15 155, E-mail: [multimasz@multimasz.pl](mailto:multimasz@multimasz.pl)  
Sąd Rejonowy w Poznaniu, IX Wydział Gospodarczy Krajowego Rejestru Sądowego KRS 0000376419, NIP 6192012283