

LAMPY MASZYNOWE LED

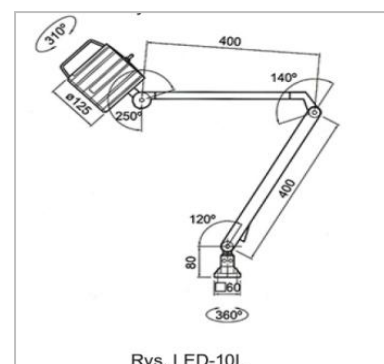
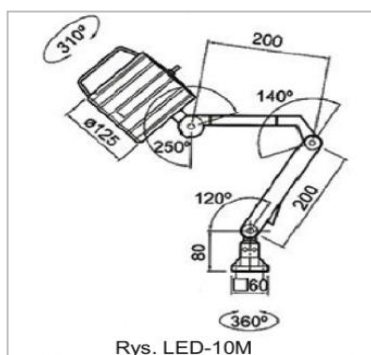
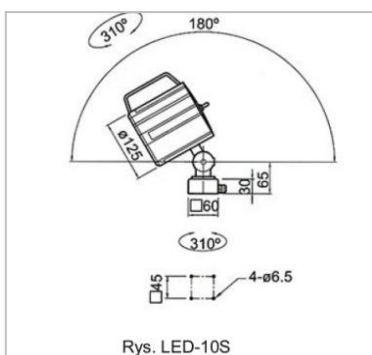
Typ LED-10S, LED-10M, LED-10L

■ SPECYFIKACJA:

- przeznaczone do tokarek, frezarek, szlifierek, wiertarek oraz innych maszyn i urządzeń przemysłowych,
- oszczędność energii i długa żywotność,
- stałe natężenie światła,
- duża odporność na wibracje i wstrząsy.

■ PARAMETRY TECHNICZNE:

- zasilanie 24V AC/DC lub 110-240 VAC*,
- diody LED, 6 x 2W,
- stopień IP 65,
- długość kabla: 1,8 metra.



* z wbudowanym transformatorem