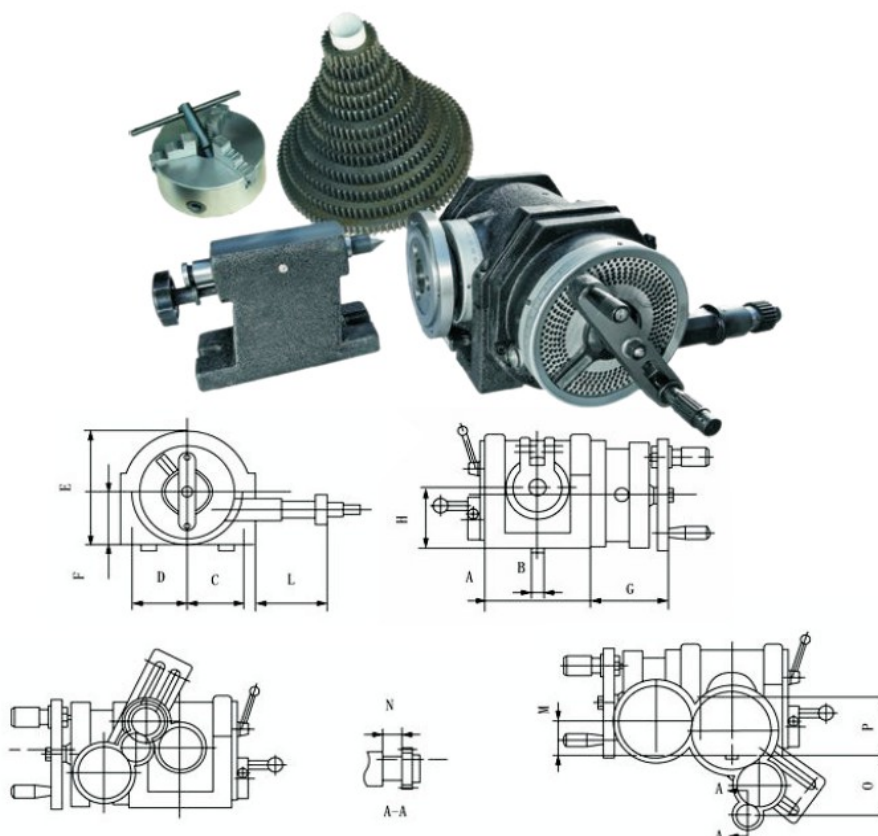




MultiMasz

PODZIELNICA UNIWERSALNA DO FREZARKI

SERIA DHU



PARAMETRY	DHU-125	DHU-160	DHU-200
Wznios kłów [mm]	125 mm	160 mm	200 mm
Kąt skreću głowicy	-5°-95°	-5°-95°	-5°-95°
Stożek wrzeciona	MT4	MT4	MT4
Działka noniusza	10'	10'	10'
Max obciążenie [kg]	130	130	130
Waga podzielnicy [kg]	111,5	123	140
Ogólne wymiary [mm]	635 x 530 x 530	710 x 535 x 342	710 x 535 x 342

WYPOSAŻENIE STANDARDOWE:

- Konik
- Kiel
- Uchwyt samocentrujący
- Zabierak
- Tarcza zabierakowa
- 2 tarcze do podziału pośredniego
- Podpórka
- Skrzynka gitary



www.multimasz.pl