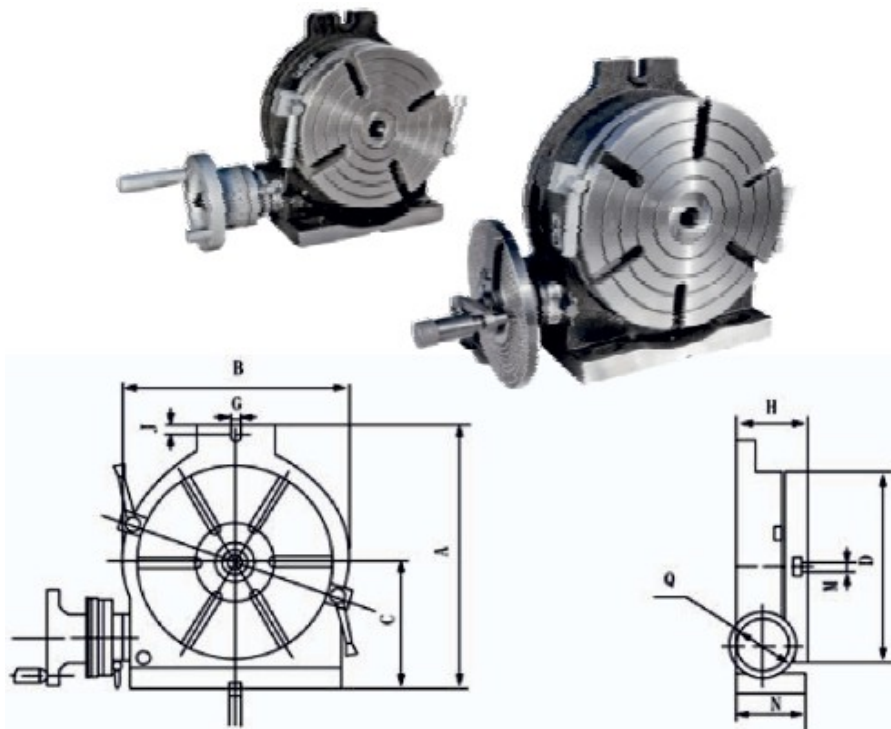




MultiMasz

STÓŁ OBROTOWY UNIWERSALNY DO FREZARKI

SERIA RTU - zastosowanie poziome i pionowe



PARAMETRY	RTU-200	RTU-250	RTU-300	RTU-350	RTU-400
Średnica stołu [mm]	200	250	300	350	400
Stożek Morse'a	3	3	4	4	4
Rowki teowe	6x12	6x12	6x14	6x14	6x14
Kąt obrotu stołu	360°	360°	360°	360°	360°
Wysokość kłów [mm]	135	165	195	230	
Max obciążenie [kg]	150	200	250	270	300
Waga [kg]	30	45	73	85	95

WYMIARY MONTAŻOWE					
A	265	325	388	450	525
B	220	280	330	390	450
C	135	165	195	230	260
D	Ø200	Ø250	Ø300	Ø350	Ø400
E	16				18
G	17				
H	105	115	135	138	150
J	10	15			
M	MT3	MT4			
N	98	113	133	138	145



www.multimasz.pl

MultiMasz spółka z ograniczoną odpowiedzialnością sp. k., ul. Wrocławska 96, 63-640 Bralin

Tel. (48) 62 79 15 150, Fax (48) 62 79 15 155, E-mail: multimasz@multimasz.pl

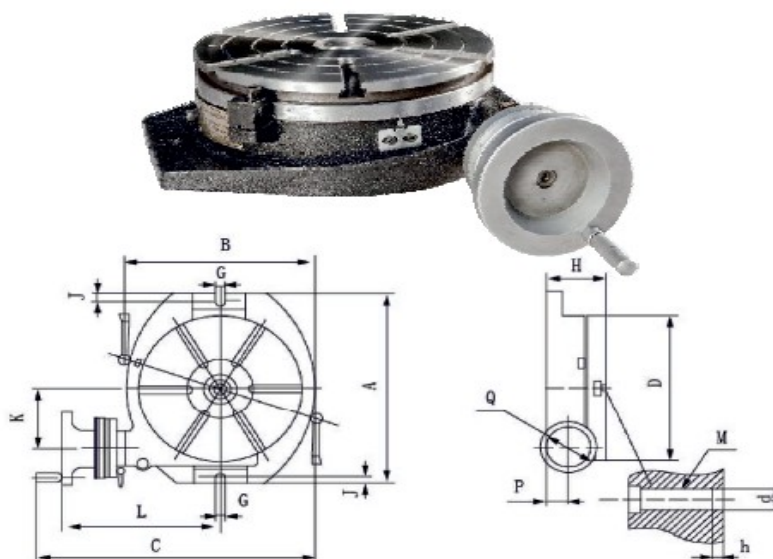
Sąd Rejonowy w Poznaniu, IX Wydział Gospodarczy Krajowego Rejestru Sądowego KRS 0000376419, NIP 6192012283



MultiMasz

STÓŁ OBROTOWY POZIOMY DO FREZARKI

SERIA RTH - zastosowanie poziome i pionowe



PARAMETRY	RTH-250A	RTH-320A	RTH-400A
Średnica stołu [mm]	250	320	400
Stożek Morse'a	3	4	4
Szerokość T-rowków	12	14	14
Kąt obrotu stołu	360°	360°	360°
Dokładność indeksowania	60°		
Max obciążenie [kg]	200	250	300
Waga [kg]	45	73	95

WYMIARY MONTAŻOWE			
A	330	388	525
B	286	330	450
C	422	195	260
D	Ø250	Ø300	Ø400
G	14	18	18
H	90	110	140
J	14	18	18
K	102,5	128,5	180
L	241	273	337
M	MT3	MT4	MT4
P	30,5	44	60
Q	125	125	160
d	Ø30	Ø40	Ø40
h	6	10	10



www.multimasz.pl

MultiMasz spółka z ograniczoną odpowiedzialnością sp. k., ul. Wrocławska 96, 63-640 Bralin

Tel. (48) 62 79 15 150, Fax (48) 62 79 15 155, E-mail: multimasz@multimasz.pl

Sąd Rejonowy w Poznaniu, IX Wydział Gospodarczy Krajowego Rejestru Sądowego KRS 0000376419, NIP 6192012283